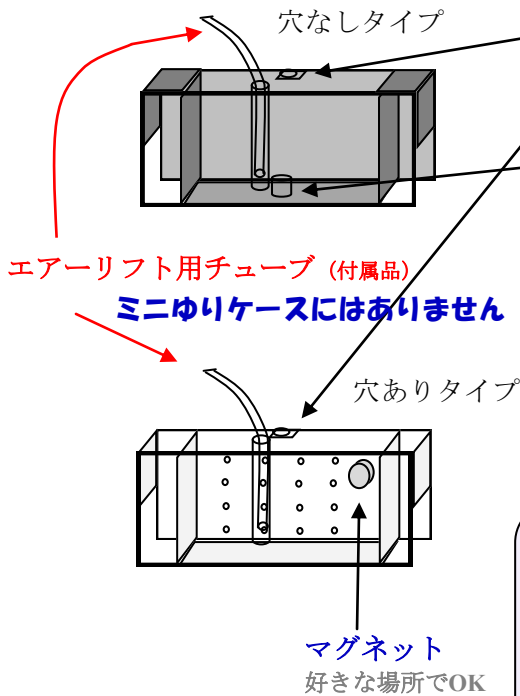


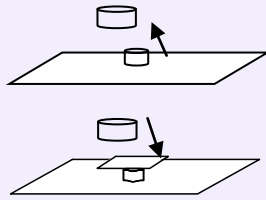
# ゆりケースフロートWEB取扱説明書

本日は、オリジナル ゆりケースフロートをお買い上げ有り難うございました。  
ゆりケースを長期的、安全にお使いいただくため、使用前にこの取扱説明書をよくお読みになり  
正しくお使いください。



エアチューブを通す穴です (エアレーション用です)

## プランクトンネットの取り付け方



① 外側のリングをはずしません。

② プランクトンネットを内側のリングに乗せて上から 外側のリングをかぶせます

**注意** 水槽にウェブポンプ(造波ポンプ)を取り付けている場合は、餌のワムシ等流出してしまうので 底につけるネットは 付属のワムシ用ネット(細目)をご利用ください

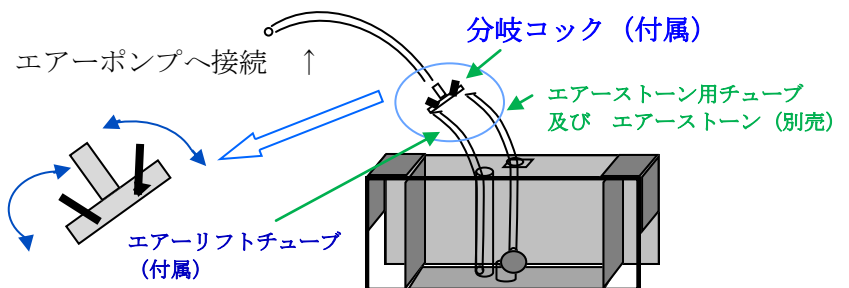
## 水槽への取り付け方

基本的に ゆりケースフロートは 苔等をおとした きれいな水槽平面(曲面水槽は除く)であれば、表面張力の原理で、かるく水槽面に押し当てることで 張り付きます。  
マグネットで水槽壁にとめておくと 漂流防止になります

## エアチューブ接続

青字はミニゆりケースにはありません

エア量の調整をします



エアストーン側のエアの量は最小ぐらいにらるよう 分岐コックで調整してください。  
エアリフト側のエアは 水交換の際に少々開けるようにしてください。常日頃から 開けておくと、プランクトンネットが詰まり、本器からあふれる場合があります。その際は プランクトンネットを洗浄してください。

## — 使用上の注意 —

- ストープやヤカンなど熱いものを、ゆりケースに近づけないでください。
- ゆりケースにヒーター等熱くなるもの を入れないでください。
- ゆりケースをシンナーやその他薬品で拭いたりしないでください。 熱や薬品により 変形、ひび割れ、漏水する恐れがあります。
- 自分で穴を開けたり、加工を加えないでください。  
ゆりケース本体の強度が低下し、破損、漏水の恐れがあります。
- セット場所は直射日光が当たらない所にして下さい。  
直射日光が当たりますと紫外線によりゆりケース劣化 ひび割れ漏水する恐れがあります。



194-0037 東京都町田市木曾西4-5-1  
TEL042-791-0301 ネットショップ'nikkai-web.com