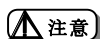


取扱説明書 (かんたん槽ツインNK-60w)

本日は、当 日海センター オリジナル”かんたん槽”をお買い上げ頂き誠に有り難うございました。末長くお使いいただくため、この取扱説明書をよくお読みになり正しくお使いください。なお、お読みになられた後も、大切に保存されますようお願いいたします。



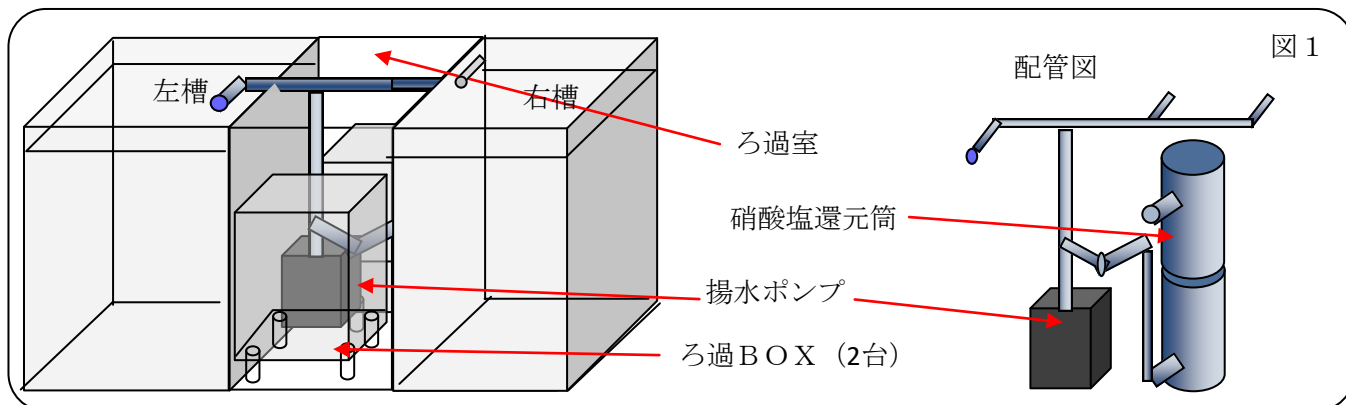
人が死亡、又は重傷を負う可能性が想定される内容



人が障害を負う可能性及び、物的損害のみの発生が想定される内容

-特長- 日海センターオリジナル”かんたん槽ツイン”は、オーバーフロー（センターフロー）式ろ過槽を組み込んだオールインワン水槽です。揚水ポンプ、ヒーター、水温計、硝酸塩還元筒等もろ過槽内に収められている画期的な水槽です。水槽のセンターにろ過槽があるため、水槽上面も広く使え、水槽のメンテナンスが簡単、ろ過槽のメンテナンスが簡単になりました。照明も全面にあてられます。

<1> 各部品の名称を確認してください。（図1参照）

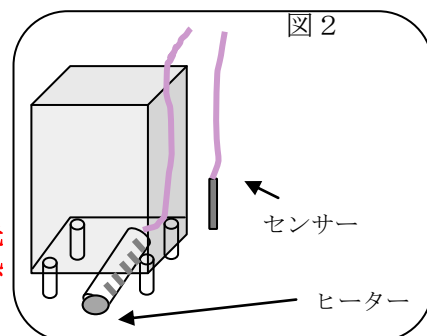


<2> ろ過室に揚水ポンプ、ヒーター、硝酸塩還元筒をセットします。

(1) まず 水槽本体、を水洗いして、ほこり、バリ（切屑）などを落とし、水槽 を設置します。



セット場所は直射日光が当たらない所にして下さい。直射日光が当たりますと紫外線により、水槽は劣化、ひび割れ漏水する恐れがあります。



(2) ヒーター（ヒーターカバーをして下さい）を”ろ過室”の”ろ過BOX”の下に横にして置きます。（図2参照）センサーもろ過室の出来るだけ深い位置に沈めます。ヒーターとセンサーは出来るだけ離してください。ヒーターを電子サーモと接続します。電源はまだ入れません



ヒーターは必ずヒーターカバーに入れて御使用ください。カバー無しでの御使用は、熱により水槽が変形、ひび割れ、漏水し、火災発生の恐れがあります。

(3) 図1の配管図のように”揚水ポンプ”と 硝酸塩還元筒をセットします。揚水ポンプの電源はまだ入れません。（ろ過BOXは出しておくと作業が楽です。）別容器にデニバイオチップと ハイブリットボールを入れて リダクションバイオを上からかけ混ぜます。それを 硝酸塩還元筒ミニのフタを開け 入れ込みます。

<3> 水槽に海水を約50リットル入れます。

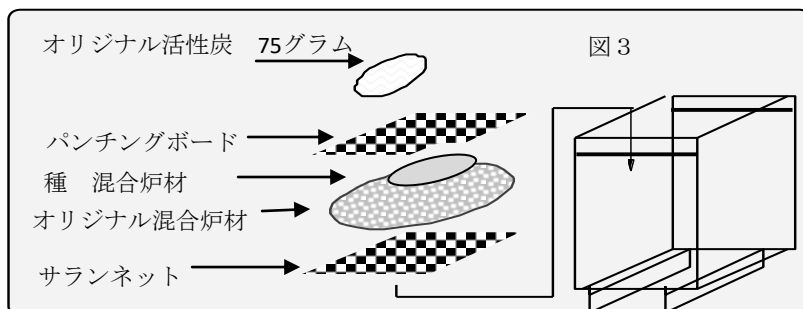
（図3参照）ろ過槽にサランネットから順に入れてください。”パンチングボード（穴あき板）”はろ過槽の上部分にあるストッパーに乗せてください。活性炭は”パンチングボード（穴あき板）”の上で、水槽側に寄せて置いてください。

<5> ろ過槽にバクテリア
(商品名' スーパーバイオ') を入れ水を循環させます。

バクテリアは活性炭をよけて、
直接混合ろ材に入れて下さい。

そのまま2～5分待ってから、揚水ポンプの電源を入れて水を循環させます。水の循環が確認出来ましたら、

ヒーター (サーモスタット) の電源を入れて下さい。この際、水槽の水が濁る場合がありますが数時間で透明に戻ります。

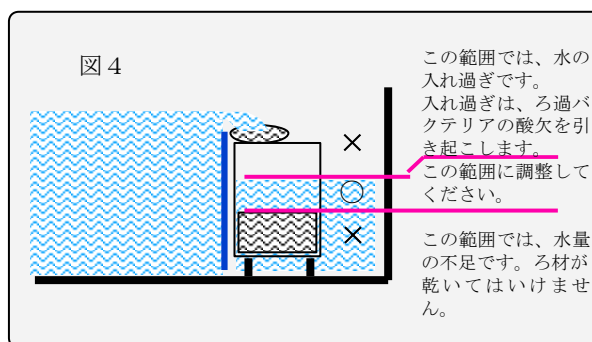


警告 電源が入っているヒーターとセンサーは絶対に水中から出さないで下さい。破損、火災の恐れがあります。

<6>水槽の水位について

この” かんたん槽 ” はセンターフローろ過システムの採用により 水の蒸発等で水量が減ったとき、また、補充をして、水量が増えたときなど、水槽の水位は変わらず、濾過槽の水位が変動します。

水位は左の図を参考に調整してください。また、蒸発等で、水位が下がった時も、図4を参考に再調整してください。また オプションで自動的に減った分の水を補充してくれる、オリジナル自動給水タンクもあります。



<7>水交換や ろ過室のメンテナンスについて

--水交換について--

水交換は2～4週間に一度5-10リットル。 その際、水と一緒に底の沈殿物を専用のホースポンプで抜き出してください。水交換時 必ず揚水ポンプの電源を切ってください。電源をいれたままですと、濾過槽の水位が減り、ヒーターの破損、火災のおそれがあります。

--ろ過材のメンテナンスについて--

常時飼育されている生物の大きさ、数、あるいは餌のあげ方、あげる量等のさまざまな条件に伴い、ろ過材のメンテナンス時期は一概にはいえませんが、3ヶ月延ばしても4ヶ月に一回はろ過材のオーバーホールを行いましょう。オーバーホール方法は、その時期が来ましたら当店にお訪ねください。

--警告--

*水槽を移動するとき、ろ過材、水等をはったまま持ち上げたり移動させない ください。
本体が歪み漏水する恐れがあります。

*ストーブやヤカンなど熱いものを、水槽に近づけないでください。
水過槽をシンナーやその他薬品で拭いたりしないでください。
熱や薬品により変形、ひび割れ、漏水する恐れがあります。

*水槽にご自分で穴を開けたり、加工を加えないでください。
本体の強度が低下し、破損、漏水の恐れがあります。

*セット場所は直射日光が当たらない所にして下さい。
直射日光が当たりますと紫外線により、水槽は劣化、ひび割れ漏水する 恐れがあります。