

取扱説明書 (かんたん槽NK-45)

本日は、当日海センター オリジナル”かんたん槽”をお買い上げ頂き誠に有り難うございました。末長くお使いいただくため、この取扱説明書をよくお読みになり正しくお使いください。なお、お読みになられた後も、大切に保存されますようお願いいたします。



人が死亡、又は重傷を負う可能性が想定される内容



人が障害を負う可能性及び、物的損害のみの発生が想定される内容

-特長- 日海センターオリジナル”かんたん槽”は、オーバーフロー（サイドフロー）式ろ過槽を組み込んだオールインワン水槽です。揚水ポンプ、ヒーター、水温計、比重計、硝酸塩還元筒等もろ過槽内に収められている画期的な水槽です。水槽のサイドにろ過槽があるため、水槽上面も広く使え、水槽のメンテナンスが簡単、ろ過槽のメンテナンスが簡単になりました。照明も全面にあてられます。

<1> 各部品の名称を確認してください。
(図1参照)

<2> ろ過室に揚水ポンプ、ヒーター、配管をセットします。

(1) まず 水槽本体、を軽く水洗いして、ほこり、バリ(切屑)などを落とし、水槽を設置します。

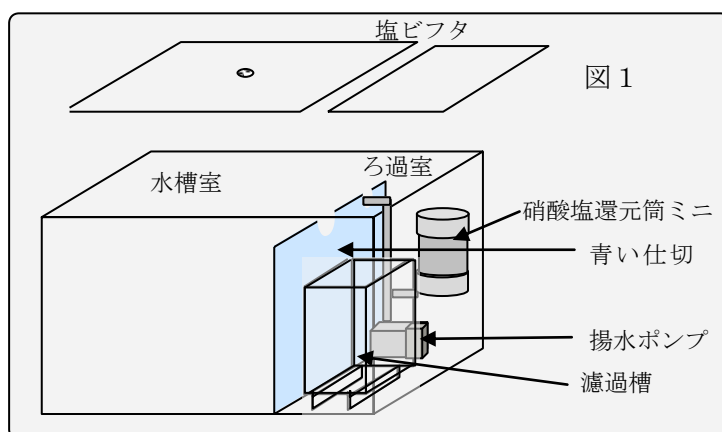


図1



セット場所は直射日光が当たらない所にして下さい。直射日光が当たりますと紫外線により、水槽は劣化、ひび割れ漏水する恐れがあります。

(2) ヒーター（ヒーターカバーをして下さい）を”ろ過室”の”ろ過槽”の下に横にして置きます。(図2参照)
センサーはろ過室の出来るだけ深い位置に沈めます。
ヒーターとセンサーは出来るだけ離してください。
ヒーターを電子サーモと接続します。電源はまだ入れません

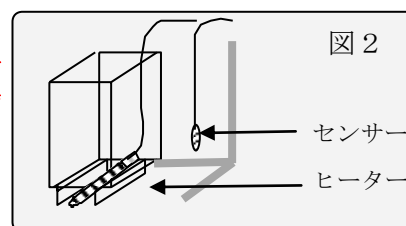


図2



ヒーターは必ずヒーターカバーに入れて御使用ください。カバー無しでの御使用は、熱により水槽が変形、ひび割れ、漏水し、火災発生の恐れがあります。

(3) 図3のように”揚水ポンプ”（電源はまだ入れません。）と硝酸還元筒ミニをセットします。

別容器（料理につかうボールとか）にデニバイオチップとハイブリットボールを入れてリダクションバイオを上からかけ全体に混ぜます。それを硝酸塩還元筒ミニのフタを開け入れ込みます。

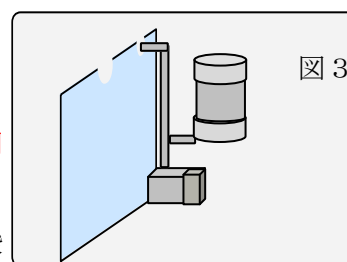


図3

<3> 水槽に海水（淡水魚の場合は淡水）、ろ材 バクテリアを入れます。

(1) 海水（淡水）を約25ℓ入れます。

(2) (背面 図4参照) ろ過槽にサランネットから順に 新ろ材 種ろ材と 入れていきます。次に”パンチングボード(穴あき板)”はろ過槽の上部分にあるストッパーに乗せます。活性炭(水道水で洗ってから使用します: 洗い方: バケツに水道水を水深10cmぐらい張り水道水は止めます。そこに活性炭を沈ませ軽く手でもみ 水から取り出し、水を切ります。)は”パンチングボード(穴あき板)”の上で、水槽側に寄せて置いてください。

(3) バクテリアは活性炭をよけて、直接混合ろ材に入れて下さい。

そのまま2~3分待ってから、揚水ポンプの電源を入れて水を循環させます。水の循環が確認出来ましたら、

ヒーター（サーモスタット）の電源を入れて下さい。この際、水槽の水が濁る場合がありますが数時間で透明に戻ります。

(4) 底砂を水槽に入れます。底砂はできるだけ平らに敷いてください。



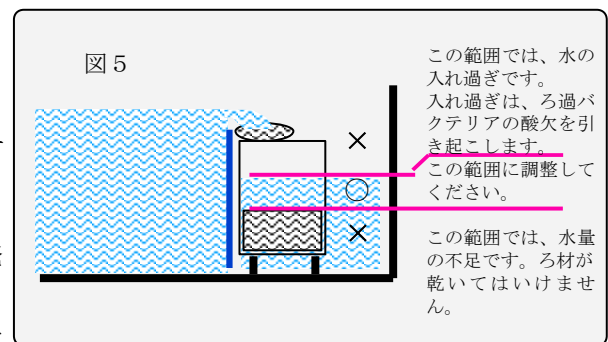
電源が入っているヒーターとセンサーは絶対に水中から出さないで下さい。破損、火災の恐れがあります。

<4>水位を最終チェックします。

この”かんたん槽”はサイドフローシステムのため、濾過槽に溜まっている水面の位置で水位を見ます。

(水が増えても 減っても水槽の水位は変わりません)

水位は左の図を参考に調整してください。また、蒸発等で、水位が下がった時も、図5を参考に再調整してください。また オプションで自動的に減った分の水を補充してくれる、オリジナル自動給水タックもあります。



<6>水交換や ろ過室のメンテナンスについて

--水交換について--

水交換は2~4週間に一度 3~5リットル。 その際、水と一緒に底の沈殿物を専用のホースポンプで抜き出してください。水交換時 必ず揚水ポンプの電源を切ってください。電源をいれたままですと、濾過槽の水位が減り、ヒーターの破損、火災のおそれがあります。

--ろ過材のメンテナンスについて--

常時飼育されている生物の大きさ、数、あるいは餌のあげ方、あげる量等のさまざまな条件に伴い、ろ過材のメンテナンス時期は一概にはいえませんが、3ヶ月延ばしても4ヶ月に一回はろ過材のオーバーホールを行いましょう。オーバーホール方法は、その時期が来ましたら当店にお訪ねください。

--警告--

*水槽を移動するとき、ろ過材、水等をはったまま持ち上げたり移動させない ください。
本体が歪み漏水する恐れがあります。

*ストーブやヤカンなど熱いものを、水槽に近づけないでください。
水過槽をシンナーやその他薬品で拭いたりしないでください。
熱や薬品により変形、ひび割れ、漏水する恐れがあります。

*水槽にご自分で穴を開けたり、加工を加えないでください。
本体の強度が低下し、破損、漏水の恐れがあります。

*セット場所は直射日光が当たらない所にして下さい。
直射日光が当たりますと紫外線により、水槽は劣化、ひび割れ漏水する 恐れがあります。